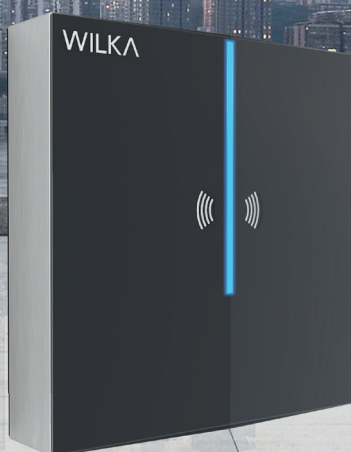


WILKA - VORSPRUNG DURCH QUALITÄT

WILKA®
SCHLIESSTECHNIK



HIGHLIGHTS FR/NL 2022

SINUS - Zo heet de nieuwe systeemfamilie uit huize WILKA
De profielen voldoen aan alle verwachtingen die aan cilinders van een complex sluitsysteem gesteld moeten worden.

SINUS – Voila comment s'appelle la famille de systèmes de la maison WILKA. Les profils répondent à toutes les attentes que l'on peut placer dans des cylindres qui sont partie intégrante d'un système complexe de fermetures.

SINUS



3VS



Technische gegevens

- Cilinder conform DIN 18252 en EN 1303
- 6 stiftuimelaars (vanaf 30 mm)
- 5 stiftuimelaars bij korte cilinders (26,5 mm) resp. asymmetrische cilinders
- Meervoudige patentbescherming
- Speciale diaboolstift als pickingbeveiliging
- Maximale sleutelkopieerbeveiliging door protectiestiften in sleutel en cilinderkern
- Tot 12 profiel controlestiften in twee extra niveaus
- Paracentrisch sleutelprofiel tegen onbevoegd openen met lockpickinggereedschap
- 3 protector nieuw zilveren sleutels
- Nieuw sleuteldesign voor toepassing met gangbaar veiligheidsbeslag
- Optioneel als modulaire constructie

Speciale uitrustingen

- Aanboorbeveiliging (ABH) IX of X
- Afbreekbeugel
- Voorgedefinieerde breekpunten als kerntrekbeveiliging
- Zeewaterbestendige uitvoering

Spécifications techniques

- Cylindre selon DIN 18252 et EN 1303
- 6 goupilles de verrouillage (à partir de 30 mm)
- 5 goupilles de verrouillage pour les cylindres courts (26,5 mm) et asymétriques
- Protection par plusieurs brevets
- Goupilles d'haltères spéciales pour résister au crochetage
- Protection anti-copie des clés très efficace grâce à une paire de goupilles « Protector » intégrées à la clé et au rotor du cylindre
- Jusqu'à 12 goupilles de palpage sur deux niveaux supplémentaires
- Profil de clé paracentrique permettant de prévenir toute intrusion avec outil de verrouillage
- 3 clés protector en maillechort
- Nouveau design de clé pouvant être utilisé pour les garnitures de sécurité courantes
- Construction modulaire optionnelle

Équipements spéciaux

- Protection anti-perçage (ABH) IX ou X
- Barrette anti-arrachement
- Points de rupture comme protection contre l'arrachage
- Version résistant à l'eau de mer



Technische gegevens

- Cilinder conform DIN 18252 en EN 1303
- 6 stifttuimelaars (vanaf 30 mm)
- 5 stifttuimelaars bij korte cilinders (26,5 mm) resp. asymmetrische cilinders
- Meervoudige patentbescherming
- Speciale diaboolstift als pickingbeveiliging
- Maximale sleutelkopieerbeveiliging door protectiestiften in sleutel en cilinderkern
- Paracentrisch sleutelprofiel tegen onbevoegd openen met lockpickinggereedschap
- 3 protector nieuw zilveren sleutels
- Tot 8 extra zijdelingse profiel-controlekogels
- Nieuw sleuteldesign voor toepassing met gangbaar veiligheidsbeslag
- Optioneel als modulaire constructie

Speciale uitrustingen

- Aanboorbeveiliging (ABH) I, III of V
- Afbreekbeugel
- Voorgedefinieerde breekpunten als kerntrekbeveiliging
- Zeewaterbestendige uitvoering
- Slijtvast ontwerp

Spécifications techniques

- Cylindre selon DIN 18252 et EN 1303
- 6 goupilles de verrouillage (à partir de 30 mm)
- 5 goupilles de verrouillage pour les cylindres courts (26,5 mm) ou asymétriques
- Protection par plusieurs brevets
- Goupilles d'haltères spéciales pour résister au crochetage
- Protection anti-copie des clés très efficace grâce à une paire de goupilles « Protector » intégrées à la clé et au rotor du cylindre
- Profil de clé paracentrique permettant de prévenir toute intrusion avec outil de verrouillage
- 3 clés protector en maillechort
- Jusqu'à 8 billes de contrôle de profil latérales supplémentaires
- Nouveau design de clé utilisable pour les garnitures de sécurité courantes
- Construction modulaire optionnelle

Équipements spéciaux

- Protection anti-perçage (ABH) I, III ou V
- Barrette anti-arrachement
- Points de rupture comme protection contre l'arrachage
- Version résistant à l'eau de mer
- Très bonne résistance à l'usure



Technische gegevens

- Cilinder conform DIN 18252 en EN 1303
- 6 stifttuimelaars (vanaf 30 mm)
- 5 stifttuimelaars bij korte cilinders (26,5 mm) resp. asymmetrische cilinders
- Patentbescherming
- Speciale diaboolstift als pickingbeveiliging
- Paracentrisch sleutelprofiel tegen onbevoegd openen met lockpickinggereedschap
- 3 nieuw zilveren sleutels
- Tot 12 profiel controlestiften in twee extra niveaus
- Nieuw sleuteldesign voor toepassing met gangbaar veiligheidsbeslag
- Optioneel als modulaire constructie

Sonderausstattungen

- Anbohrhemmung (ABH) IX oder X
- Abreißspange
- Sollbruchstellen als Ziehschutz
- Seewasserfeste Ausführung

Spécifications techniques

- Cylindre selon DIN 18252 et EN 1303
- 6 goupilles de verrouillage (à partir de 30 mm)
- 5 goupilles de verrouillage pour les cylindres courts (26,5 mm) et asymétriques
- Protection par brevet
- Goupilles d'haltères spéciales pour résister au crochetage
- Profil de clé paracentrique permettant de prévenir toute intrusion avec outil de verrouillage
- 3 clés protector en maillechort
- Jusqu'à 12 goupilles de palpation sur deux niveaux supplémentaires
- Nouveau design de clé utilisable pour les garnitures de sécurité courantes
- Construction modulaire optionnelle

Équipements spéciaux

- Protection anti-perçage (ABH) IX ou X
- Barrette anti-arrachement
- Points de rupture comme protection contre l'arrachage
- Version résistant à l'eau de mer



Technische gegevens

- Cilinder conform DIN 18252 en EN 1303
- 6 stiftuimelaars (vanaf 30mm)
- 5 stiftuimelaars bij korte cilinders (26,5mm) resp. asymmetrische cilinders
- Meervoudige patentbescherming
- Speciale diaboolstift als pickingbeveiliging
- Maximale sleutelkopieerbeveiliging door protectiestiften in sleutel en cilinderkern
- Paracentrisch sleutelprofiel tegen onbevoegd openen met lockpickinggereedschap
- Protector nieuwzilver sleutel
- Tot 8 extra profiel-controlekogels
- Individueel klantstempel
- Nieuw sleuteldesign voor toepassing met gangbaar veiligheidsbeslag
- Optioneel als modulaire constructie

Speciale uitrustingen

- Aanboorbeveiliging (ABH) I, III of V
- Afbreekbeugel
- Voorgedefinieerde breekpunten als kerntrekbeveiliging
- Zeewaterbestendige uitvoering
- Slijtvast ontwerp

Spécifications techniques

- Cylindre selon DIN 18252 et EN 1303
- 6 goupilles de verrouillage (à partir de 30mm)
- 5 goupilles de verrouillage pour les cylindres courts (26,5mm) et asymétriques
- Protection par plusieurs brevets
- Goupilles d'haltères spéciales pour résister au crochetage
- Protection anti-copie des clés très efficace grâce à une paire de goupilles « Protector » intégrées à la clé et au rotor du cylindre
- Profil de clé paracentrique permettant de prévenir toute intrusion avec outil de verrouillage
- Clés Protector en maillechor
- Jusqu'à 8 billes de contrôle de profil supplémentaires
- Personnalisation des clés
- Nouveau design de clé utilisable pour les garnitures de sécurité courantes
- Construction modulaire optionnelle

Équipements spéciaux

- Protection anti-perçage (ABH) I, III ou V
- Barrette anti-arrachement
- Points de rupture comme protection contre l'arrachage
- Version résistant à l'eau de mer
- Très bonne résistance à l'usure



Technische gegevens

- Cilinder conform DIN 18252 en EN 1303
- 6 stiftuimelaars (vanaf 30mm)
- 5 stiftuimelaars bij korte cilinders (26,5mm) resp. asymmetrische cilinders
- Meervoudige patentbescherming
- Speciale diaboolstift als pickingbeveiliging
- Maximale sleutelkopieerbeveiliging door protectiestiften in sleutel en cilinderkern
- Paracentrisch sleutelprofiel tegen onbevoegd openen met lockpickinggereedschap
- Protector nieuwzilver sleutel
- Tot 12 profiel controlestiften in twee extra niveaus
- Individueel klantstempel
- Nieuw sleuteldesign voor toepassing met gangbaar veiligheidsbeslag
- Optioneel als modulaire constructie

Speciale uitrustingen

- Aanboorbeveiliging (ABH) IX of X
- Afbreekbeugel
- Voorgedefinieerde breekpunten als kerntrekbeveiliging
- Zeewaterbestendige uitvoering

Spécifications techniques

- Cylindre selon DIN 18252 et EN 1303
- 6 goupilles de verrouillage (à partir de 30mm)
- 5 goupilles de verrouillage pour les cylindres courts (26,5mm) et asymétriques
- Protection par plusieurs brevets
- Goupilles d'haltères spéciales pour résister au crochetage
- Protection anti-copie des clés très efficace grâce à une paire de goupilles « Protector » intégrées à la clé et au rotor du cylindre
- Profil de clé paracentrique permettant de prévenir toute intrusion avec outil de verrouillage
- Clés protector en maillechor
- Jusqu'à 12 goupilles de palpage sur deux niveaux supplémentaires
- Personnalisation des clés
- Nouveau design de clé utilisable pour les garnitures de sécurité courantes
- Construction modulaire optionnelle

Équipements spéciaux

- Protection anti-perçage (ABH) IX ou X
- Barrette anti-arrachement
- Points de rupture comme protection contre l'arrachage
- Version résistant à l'eau de mer



Technische gegevens

- Cilinder conform DIN 18252 en EN 1303
- 6 stiftuimelaars (vanaf 30mm)
- 5 stiftuimelaars bij korte cilinders (26,5 mm) resp. asymmetrische cilinders
- Patentbescherming
- Speciale diaboolstift als pickingbeveiliging
- Paracentrisch sleutelprofiel tegen onbevoegd openen met lockpickinggereedschap
- Nieuw zilveren sleutel
- Tot 8 extra profiel-controlekogels
- Individueel klantstempel
- Nieuw sleuteldesign voor toepassing met gangbaar veiligheidsbeslag
- Optioneel als modulaire constructie

Speciale uitrustingen

- Aanboorbeveiliging (ABH) I, III of V
- Afbreekbeugel
- Voorgedefinieerde breekpunten als kerntrekbeveiliging
- Zeewaterbestendige uitvoering
- Slijtvast ontwerp

Spécifications techniques

- Cylindre selon DIN 18252 et EN 1303
- 6 goupilles de verrouillage (à partir de 30mm)
- 5 goupilles de verrouillage pour les cylindres courts (26,5 mm) et asymétriques
- Protection par brevet
- Goupilles d'haltères spéciales pour résister au crochetage
- Profil de clé paracentrique permettant de prévenir toute intrusion avec outil de verrouillage
- Clé en maillechort
- Jusqu'à 8 billes de contrôle de profil supplémentaires
- Personnalisation des clés
- Nouveau design de clé utilisable pour les garnitures de sécurité courantes
- Construction modulaire optionnelle

Équipements spéciaux

- Protection anti-perçage (ABH) I, III ou V
- Barrette anti-arrachement
- Points de rupture comme protection contre l'arrachage
- Version résistant à l'eau de mer
- Très bonne résistance à l'usure



Technische gegevens

- Cilinder conform DIN 18252 en EN 1303
- 6 stiftuimelaars (vanaf 30mm)
- 5 stiftuimelaars bij korte cilinders (26,5 mm) resp. Asymmetrische cilinders
- Patentbescherming
- Speciale diaboolstift als pickingbeveiliging
- Paracentrisch sleutelprofiel tegen onbevoegd openen met lockpickinggereedschap
- Nieuw zilveren sleutel
- Tot 12 profiel controlestiften in twee extra niveaus
- Individueel klantstempel
- Nieuw sleuteldesign voor toepassing met gangbaar veiligheidsbeslag
- Optioneel als modulaire constructie

Speciale uitrustingen

- Aanboorbeveiliging (ABH) IX of X
- Afbreekbeugel
- Voorgedefinieerde breekpunten als kerntrekbeveiliging
- Zeewaterbestendige uitvoering

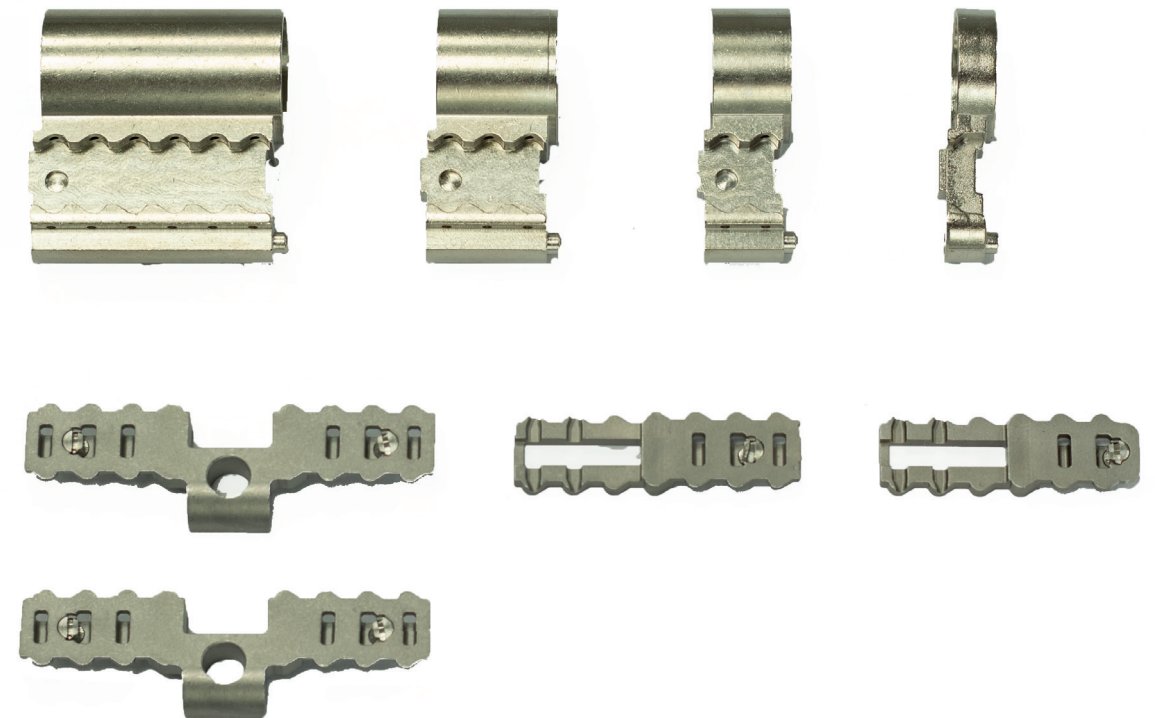
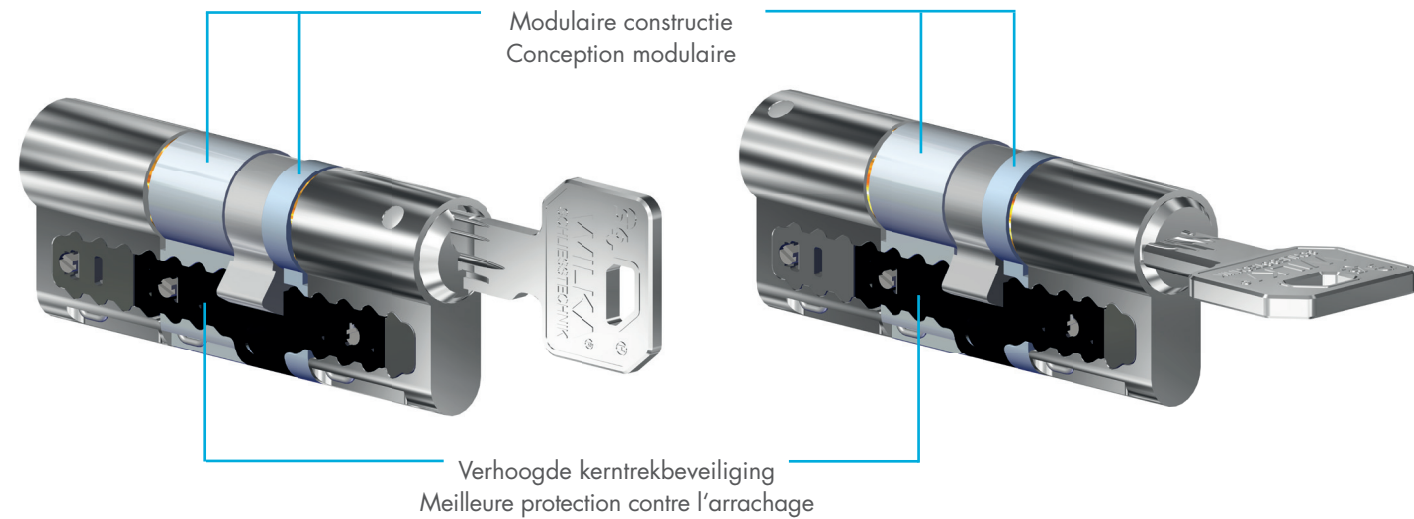
Spécifications techniques

- Cylindre selon DIN 18252 et EN 1303
- 6 goupilles de verrouillage (à partir de 30mm)
- 5 goupilles de verrouillage pour les cylindres courts (26,5 mm) et asymétriques
- Protection par brevet
- Goupilles d'haltères spéciales pour résister au crochetage
- Profil de clé paracentrique permettant de prévenir toute intrusion avec outil de verrouillage
- Clé en maillechort
- Jusqu'à 12 goupilles de palpation sur deux niveaux supplémentaires
- Personnalisation des clés
- Nouveau design de clé utilisable pour les garnitures de sécurité courantes
- Construction modulaire optionnelle

Équipements spéciaux

- Protection anti-perçage (ABH) IX ou X
- Barrette anti-arrachement
- Points de rupture comme protection contre l'arrachage
- Version résistant à l'eau de mer

MODULAR



Modulair in één oogopslag

- Beschikbaar in alle WILKA systemen
- Verkrijgbaar in losse onderdelen, als servicecilinder of compleet gemonteerd
- Verkrijgbaar in fabrieks- en klantprofiel
- Verhoogde kerntrekbeveiliging standaard
- Basislengte 30/30 tot 90/90 mm
- Basislengte 10/30 tot 10/90 mm
- Als halve, dubbele en knopcilinder beschikbaar
- Oppervlak: mat vernikkeld

Modulaire d'un simple coup d'œil

- Disponible dans tous les systèmes WILKA
- Disponible en pièces détachées, en tant que cylindre de réparation ou entièrement monté
- Disponible avec profilé standard ou personnalisé
- Meilleure protection contre l'arrachage de série
- Longueur de base comprise entre 30/30 et 90/90 mm
- Longueur de base demi-cylindre comprise entre 10/30 et 10/90 mm
- Disponible en demi-cylindre, double cylindre et cylindre à bouton
- Surface : Laiton mat nickelé

*Serie 1900 (Vertikaal systeem)/3900 (keersleutelsysteem)

*Série 1900 (système vertical) / 3900 (système de clés réversibles)



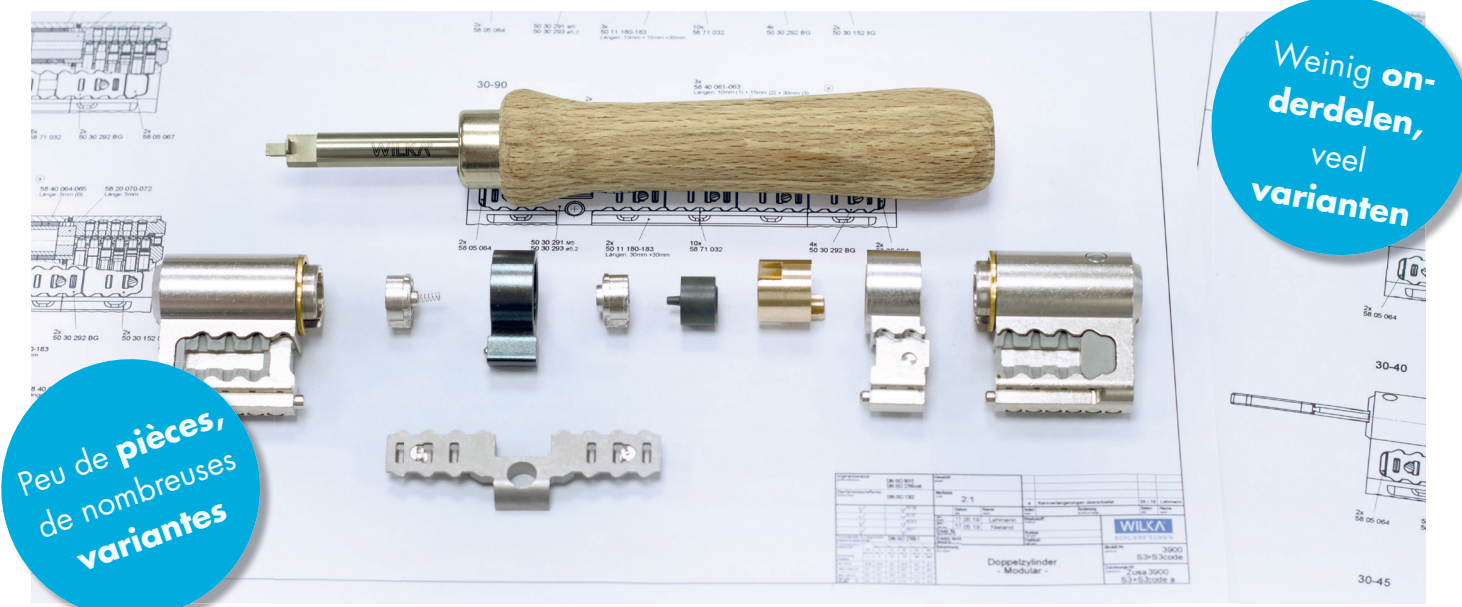
Afbeelding met: **CARAT** **S1** **S3** 45/35mm
L'illustration montre:

Uw voordeel: geringe opslag met maximale flexibiliteit

Alle cilinderlengten met slechts vier verschillende brugdelen en behuizingsverlengingen realiseerbaar. Brugdelen van hoogvast roestvrij staal worden gebruikt om de standaard trekbescherming te realiseren.

Avantage : Espace de stockage réduit et flexibilité maximale

Il est possible de réaliser des cylindres de n'importe quelle longueur avec seulement quatre éléments de liaison et quatre extensions du corps différents. La protection contre l'arrachage de série est obtenue grâce à des éléments de liaison en acier inoxydable de haute résistance.





Smartphone in plaats van een sleutel

- Flexibel beheer van alle toegangsautorisaties per gebruiker en deur via smartphone
- Voor kleine systemen, particuliere, of kleine bedrijven
- Voor alle elektronische WILKA-cilinders, wandlezers en deurbeslagen met Bluetooth® Wireless Technology
- De deur openen met een smartphone of MIFARE® transponder
- Voor Android® en iOS® smartphones met Bluetooth® Wireless Technology
- Sluitplan voor maximaal 250 gebruikers / 25 deuren
- Gebeurtenisgeheugen voor maximaal 1.000 gebeurtenissen (via easyApp uit leesbaar)
- Optionele Smarthome -aansluiting via onze partner Rocket Home

Le smartphone remplace la clé

- Gestion flexible par smartphone de toutes les autorisations d'accès pour chaque utilisateur et des portes
- Pour les petites installations, les particuliers ou les petites exploitations
- Pour tous les cylindres électroniques WILKA, les lecteurs muraux et les garnitures avec Bluetooth® Wireless Technology (technologie sans fil)
- Ouverture de la porte avec le smartphone ou les transpondeurs MIFARE®
- Pour les smartphones Android® et iOS® avec technologie sans fil Bluetooth®
- Plan de fermeture pouvant aller jusqu'à 250 utilisateurs / 25 portes
- Mémoire pouvant contenir jusqu'à 1 000 événements (consultable par easyApp)
- Raccordement Smart Building en option avec notre partenaire Rocket Home

Productinformatie

- Modulair op te bouwen, van 30/30 mm tot 90/90 mm kan naar wens worden gecombineerd (Niet mogelijk E201, E206, E214-E219)
- Beschermingsklasse IP67
- Geïntegreerde evaluatie-elektronica en batterij
- MIFARE®-compatibel
- Boor- en kerntrekbescherming standaard
- Terugkoppeling via akoestisch en optisch signaal
- Voor easyApp met Bluetooth® Wireless Technology



Informations produit

- Structure modulaire, de 30/30 mm à 90/90 mm combinable au choix (sauf E201, E206, E214-E219)
- Niveau de protection IP67
- Électronique d'évaluation et batterie intégrées
- Compatible MIFARE®
- Protection contre le perçage et l'arrachage de série
- Retour par signal sonore et visuel
- Pour easyApp avec Bluetooth® Wireless Technology (technologie sans fil)

Nieuw voor
easyApp
Nouveau pour
easyApp

Nieuw vanaf
2023
Neuf de 2023



Productinformatie

- Eenvoudige bediening zonder PC of programmeerapparaat, ook voor veel gebruikte deuren
- Modern design in harmonie met de nieuwe elektronisch beslagen
- Eigen ontwerp op front voor de klant mogelijk
- Geïntegreerde besturingseenheid
- Stroomvoorziening 12V DC
- Ondersteunt MIFARE® transponders
- Terugkoppeling via akoestisch en optisch signaal
- Voor easyApp met Bluetooth® Wireless Technology

Informations produit

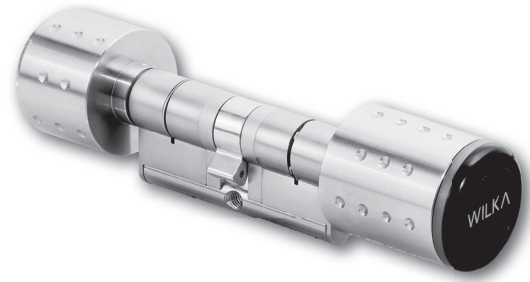
- Manipulation simple sans PC ni appareil de programmation, y compris pour les portes à forte fréquentation
- Design moderne en accord avec les nouvelles garnitures électroniques
- Design personnalisable pour le client
- Unité de contrôle intégrée
- Alimentation électrique 12V DC
- Compatible avec le transpondeur MIFARE®
- Retour par signal sonore et visuel
- Pour easyApp avec Bluetooth® Wireless Technology (technologie sans fil)

Productinformatie

- Hoge veiligheid voor op de binnendeuren, b.v. van kantoren of hotelkamers
- Hoogwaardig en tijdloos design met de nieuwe elektronische wandlezer
- Kan worden gebruikt voor alle deurtypes behalve glazen deuren
- Mechanische opening van binnenuit altijd mogelijk
- Eén Classic versie of drie verschillende Premium versies
- Veiligheidsbeslag geschikt voor buitengebruik met verhoogde inbraakbeveiliging
- Ondersteunt MIFARE® transponders
- Terugkoppeling via akoestisch en optisch signaal
- Voor easyApp met Bluetooth® Wireless Technology. Ook compatibel met andere systemen

Informations produit

- Protection élevée pour les portes intérieures, p. ex. dans les bureaux ou les chambres d'hôtel
- Design intemporel de grande qualité, harmonisé avec le nouveau lecteur mural électronique
- Utilisable pour tous types de portes, sauf portes vitrées
- Ouverture mécanique toujours possible depuis l'intérieur
- Une version classique ou trois versions premium
- Garniture de sécurité adaptée à l'extérieur, avec protection contre les effractions intégrée
- Compatible avec le transpondeur MIFARE®
- Retour par signal sonore et visuel
- Pour easyApp avec Bluetooth® Wireless Technology (technologie sans fil) Compatible également avec d'autres systèmes



Art. E204 / E213
Elektronische cilinder
Cylindre électronique



Art. E860
Elektronisch deurbeslag
Garniture de porte électronique



Art. E231
Wandlezer
Lecteur mural



Art. E894
Gebruikerskaart
Carte d'utilisateur



Art. E891
Transponder
Transpondeur

De nieuwe generatie elektronische sluitsysteemoplossingen

- Van kleine installaties tot grote projecten met meerdere locaties
- Max 64.000 gebruikers en max. 64.000 deuren*
- Mogelijkheid tot delegeren en geschikt voor meerdere gebruikers
- Geïntegreerd bezoekersbeheer
- Transpondersysteem MIFARE® DESFire®

*afhankelijk van de configuratie

La nouvelle génération de solutions de système de verrouillage électronique

- Pour les petites installations jusqu'aux grands projets multi-sites
- Max 64 000 utilisateurs et au maximum 64 000 portes*
- Capacité multi-clients et multi-utilisateurs
- Gestion intégrée des visiteurs
- Système de transpondeur MIFARE® DESFire®

*en fonction de la configuration

Serie 8000

Met de **8000-serie** completeert WILKA zijn aanbod en is nu een totaalaanbieder op het gebied van profieldeuren (aluminium en staal) voor enkelvoudige en meerpuntsloten en één- en tweevleugelige vluchtdeuren.

Avec la **série 8000** WILKA complète sa gamme et désormais c'est un fournisseur complet dans le secteur des cadres tubulaires (aluminium et acier) pour les serrures à un point et multipoints destinées aux portes de secours à un et deux vantaux.



Art. 8767

Art. 87AN

Art. 87AO

Serie 8700
met A-opener
avec Ouverture motorisée

Serie 8700
met A-opener en noodstroomvoorziening
avec Ouverture motorisée et réserve d'énergie de secours

Slutelbediend meerpuntsslot met vluchtdeurfunctie 8600
Serrure multipoints manœuvrées par clé avec fonction anti-panique 8600

Technische gegevens

- Voor een- en tweevleugelige standaard profieldeuren
- Verkrijgbaar in de vertrouwde vluchtdeurfuncties E, B & D
- Flexibiliteit op basis van verschillende vergrendelingselementen
- Instelling van de vluchtdeurzijde (van buiten / naar binnen) in alle vluchtdeurfuncties mogelijk
- Omlegbare dagschoot (DIN L/R) in alle vluchtdeurfuncties
- Eenduidige freessjablonen binnen de 8000-serie
- Keuze uit uitsparing voor profielcilinder of Zwitserse rondcilinder
- Optioneel leverbaar met gestuurde dagschootvastzetter
- Optionele signaleringspakketten (nachtschoot- en / of tuimelaarsignalering)
- Optionele extra bijzetslotkastvergrendeling 86ZN voor gebruik bij hoge deuren
- Doormaten: 35, 40, 45 mm
- Achterdoornmaat: 15 mm
- Voorplaatlengtes: 1770, 1970, 2170 en 2390 mm
- Voorplaatbreedtes: 24 mm / vlak- resp. U-voorplaat
- Sponningslucht: 2 tot 7 mm
- Toegelaten voor vluchtdeuren conform EN 179 en EN 1125
- In combinatie met deurelementen: RC getest conform DIN EN 1627-1630

Spécifications techniques

- Pour portes à cadre tubulaire à un et deux vantaux
- Disponible avec les fonctions anti-panique éprouvées E, B et D
- Flexibilité grâce aux différents éléments de verrouillage
- Réglage du sens d'ouverture de la porte de secours (vers l'extérieur / l'intérieur) / possible dans toutes les fonctions anti-panique
- Demi-tour commutable (DIN L / R) / dans toutes les fonctions anti-panique
- Schémas de fraisage uniformes au sein de la série 8000
- Choix possible entre perforation du cylindre profilé ou cylindre rond suisse
- Disponible en option avec blocage sécurisé du demi-tour
- Packs de surveillance en option (surveillance du pêne dormant et / ou du fouillot)
- Verrouillage auxiliaire supplémentaire 86ZN en option pour une utilisation sur les portes hautes
- Axe : 35, 40, 45 mm
- Arrière axe : 15 mm
- Longueurs de tête : 1770, 1970, 2170 et 2390 mm
- Largeurs de tête : 24 mm / tête plate et tête en U
- Feuillure : 2 à 7 mm
- Homologation pour portes de secours selon EN 179 et EN 1125
- En combinaison avec les éléments de porte: RC testés selon DIN EN 1627-1630



Zelfvergrendelend meerpuntsslot met vluchtdeurfunctie 8700
Serrure multipoints autoverrouillante avec fonction anti-panique 8700

Technische gegevens

- Voor een- en tweevleugelige standaard profieldeuren
- Verkrijgbaar in de vertrouwde vluchtdeurfuncties E, B & C
- Flexibiliteit op basis van verschillende vergrendelingselementen
- Instelling van de vluchtdeurzijde (van buiten / naar binnen) in alle vluchtdeurfuncties mogelijk
- Omlegbare dagschoot (DIN L/R) in alle vluchtdeurfuncties
- Eenduidige freessjablonen binnen de 8000-serie
- Keuze uit uitsparing voor profielcilinder of Zwitserse rondcilinder
- De 8700-serie kan met een A-opener worden uitgerust (vluchtdeurfunctie E)
- Optioneel leverbaar met gestuurde dagschootvastzetter
- Optionele signaleringspakketten (nachtschoot- en / of tuimelaarsignalering)
- Optionele extra bijzetslotkastvergrendeling 87ZN voor gebruik bij hoge deuren
- Doormaten: 35, 40, 45 mm
- Achterdoornmaat: 15 mm
- Voorplaatlengtes: 1770, 1970, 2170 en 2390 mm
- Voorplaatbreedtes: 24 mm / vlak- resp. U-voorplaat
- Sponningslucht: 2 tot 7 mm
- Toegelaten voor vluchtdeuren conform EN 179 en EN 1125
- In combinatie met deurelementen: RC getest conform DIN EN 1627-1630

Spécifications techniques

- Pour portes à cadre tubulaire à un et deux vantaux
- Disponible avec les fonctions anti-panique éprouvées E, B et C
- Flexibilité grâce aux différents éléments de verrouillage
- Réglage du sens d'ouverture de la porte de secours (vers l'extérieur / l'intérieur) / possible dans toutes les fonctions anti-panique
- Demi-tour commutable (DIN L / R) / dans toutes les fonctions anti-panique
- Schémas de fraisage uniformes au sein de la série 8000
- Choix possible entre perforation du cylindre profilé ou cylindre rond suisse
- Possibilité d'équiper la série 8700 avec une ouverture motorisée (fonction anti-panique E)
- Disponible en option avec blocage sécurisé du demi-tour
- Packs de surveillance en option (surveillance du pêne dormant et / ou du fouillot)
- Verrouillage auxiliaire supplémentaire 87ZN en option pour une utilisation sur les portes hautes
- Axe : 35, 40, 45 mm
- Arrière axe : 15 mm
- Longueurs de tête : 1770, 1970, 2170 et 2390 mm
- Largeurs de tête : 24 mm / tête plate et tête en U
- Feuillure : 2 à 7 mm
- Homologation pour portes de secours selon EN 179 et EN 1125
- En combinaison avec les éléments de porte : RC testés selon DIN EN 1627-1630





Technische gegevens

- Motorische ontgrendeling met snel reagerende motor
- Flexibel achteraf in te bouwen
- Kabel bij de levering inbegrepen (6 m)
- Kort, uitschakelbaar akoestisch "open"-signaal
- Dagfunctie (permanent-openfunctie) als optie leverbaar
- Afmetingen: 200 x 47 x 16 mm
- Schakelspanning: 24 ± 10 % V DC
- Stroomtoevoer Min. 1 tot max. 4 I [A]
- Bedrijfstemperatuur: -20 °C tot +60 °C

Spécifications techniques

- Déverrouillage motorisé avec moteur très réactif
- Installation a posteriori flexible
- Câble contenu dans la livraison (6 m)
- Bref signal d'ouverture désactivable
- Fonction journée (ouverture permanente) disponible en option
- Dimensions : 200 x 47 x 16 mm
- Tension de commutation : 24 ± 10 % V DC
- Alimentation : Min. 1 à max. 4 I [A]
- Température de fonctionnement : -20 °C à +60 °C

Noodstroomvoorziening voor motorische ontgrendeling van het zelfvergrendelende meerpuntsslot 87AN
Réserve d'énergie de secours pour le déverrouillage motorisé de la serrure multipoints autoverrouillante 87AN



Technische gegevens

- Noodstroomvoorziening is ook achteraf te monteren
- Kabel van de noodstroomvoorziening vast geïnstalleerd
- Afmetingen noodstroomvoorziening: 71 x 47 x 16 mm
- Afmetingen A-opener incl. noodstroomvoorziening: 271 x 47 x 16 mm
- Schakelspanning: 24 ± 10 % V DC
- Stroomtoevoer Min. 1 tot max. 4 I [A]
- Bedrijfstemperatuur: -20 °C tot +60 °C

Spécifications techniques

- Réserve d'énergie de secours installable a posteriori
- Câble de la réserve d'énergie de secours installé de manière fixe
- Dimensions de la réserve d'énergie de secours : 71 x 47 x 16 mm
- Dimensions de l'ouverture motorisée, réserve d'énergie de secours incluse 271 x 47 x 16 mm
- Tension de commutation : 24 ± 10 % V DC
- Alimentation : Min. 1 à max. 4 I [A]
- Température de fonctionnement : -20 °C à +60 °C



De WILKA elektrisch koppelbare sloten combineren **veiligheid, comfort en functionaliteit**. Ze zijn bijzonder geschikt voor deuren die speciale bewaking en controle vereisen. De elektrisch koppelbare buitenkruk, die via de externe tuimelaar die van stroom is voorzien wordt ingeschakeld, biedt de mogelijkheid van elektronische toegangsbesturing en controle, zoals die bijv. in vluchtdeursystemen en moderne gebouwbeheersystemen worden toegepast.

Les serrures WILKA connectables électriquement allient **sécurité, confort et fonctionnalité**. Elles sont particulièrement adaptées aux portes qui nécessitent une surveillance ainsi qu'un contrôle particuliers. La poignée extérieure connectable électriquement qui est mise en marche via le fouillot externe alimenté permet le contrôle d'accès électronique et la surveillance comme c'est le cas par ex. pour les systèmes de portes de secours et les systèmes de gestion de bâtiments modernes.

Technische gegevens

- 35-45 mm Dorn
- Voor één- en tweevleugelige standaard profieldeuren
- Optionele extra bovenvergrendeling
- Gedwongen sluitfunctie C
- Gecertificeerd conform EN 179, EN 1125 en EN 14846

Enkel voor de volledige versie

- Bewakingspakket (grendel, sluitbit, vluchtdeurvolger)
- Individuele open-functieduur
- Akoestisch signaal inschakelbaar
- Controlediode
- Integratie in bestaande gebouwbeheersystemen mogelijk (optioneel)

Spécifications techniques

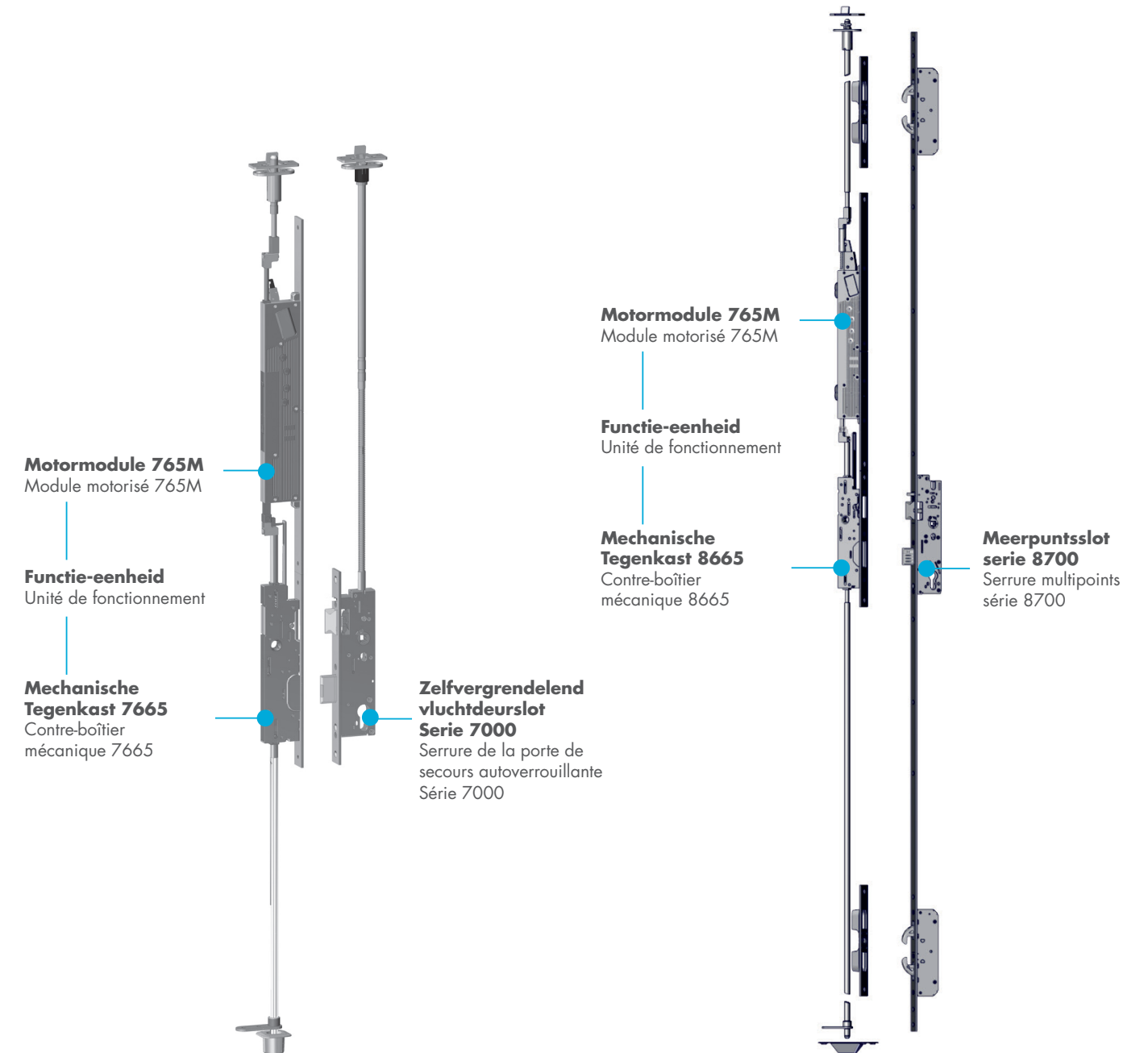
- 35-45 mm axe
- Pour les portes à un et deux vantaux
- Verrouillage supérieur supplémentaire en option
- Fonction fermeture forcée C
- Certification selon EN 179, EN 1125 et EN 14846

Uniquement pour la version complète

- Pack surveillance (pêne, panneton, carré de la porte de secours)
- Fonction durée d'ouverture personnalisable
- Signal acoustique pouvant être raccordé
- Diode de contrôle
- Possibilité d'intégration dans le système de gestion du bâtiment existant (option)

Motorische tegenkast voor deurautomatisering | Contre-boitiers motorisé pour l'automation des portes

Motorische tegenkast voor deurautomatisering | Contre-boitiers motorisé pour l'automation des portes



Technische gegevens

- Combineerbaar met de vluchtdeurseries 6000, 7000 und 8000
- Mechanisch zelfvergrendelend
- Deuropening in minder dan één seconde door een snel reagerende motor
- Stroomtoevoer alleen in passieve deur vereist
- Verhoogde inbraakwerendheid, omdat de onderste vergrendelingsstang ook bij de automatische aandrijving kan worden aangehouden
- Geen energieopslag bij stroomuitval vereist
- Eén- en tweevleugelig mogelijk maar ook met permanent-openfunctie
- E-opener functie, d.w.z. de passieve deur blijft gesloten en loopdeur wordt geopend
- Aansturing van klapdeuraandrijvingen en integratie in gebouwbeheer
- Voldoet standaard aan de toepasselijke vluchtdeurnormen

Spécifications techniques

- Combinable aux séries de portes de secours 6000, 7000 et 8000
- Autoverrouillante mécaniquement
- Ouverture de la porte en moins d'une seconde grâce à un moteur très rapide
- Alimentation électrique uniquement nécessaire dans le vantail secondaire
- Résistance accrue à l'effraction car la tringle de verrouillage inférieure peut aussi être maintenue en fonctionnement automatisé
- Pas de réserve d'énergie nécessaire en cas de panne de courant
- Possibilité d'avoir un mode de fonctionnement à un vantail ou deux vantaux ou la fonction déverrouillée en permanence
- Gâche électrique en fonctionnement c.-à-d. que le vantail secondaire reste fermé et que le vantail principal est ouvert
- Commande des entraînements de vantaux rotatifs et intégration dans la gestion du bâtiment
- En conformité avec les normes en vigueur pour les portes de secours

Met de ontwikkeling van de motorische tegenkast werd een schijnbare tegenstrijdigheid overwonnen. Automatische vluchtdeuren met dubbele vleugels moeten niet alleen gemakkelijk openen en sluiten, zij moeten ook voldoen aan de hoge eisen van toegankelijkheid, veiligheid en inbraakbeveiliging.

Le développement des contre-boitiers motorisés a permis de mettre fin à une contradiction apparente. Les portes de secours à un et deux vantaux qui sont automatisées ne doivent pas seulement s'ouvrir et se fermer confortablement ; elles doivent aussi satisfaire des exigences élevées en matière d'accessibilité, de sécurité et de protection contre le cambriolage.





Uw bedrijfsstempel
Tampon de votre entreprise



WILKA Schließtechnik GmbH

📍 Mettmanner Str. 58-64 · 42549 Velbert

☎ +49 2051 2081-0

☎ +49 2051 2081-151

info@wilka.de · www.wilka.de · www.wilka.com